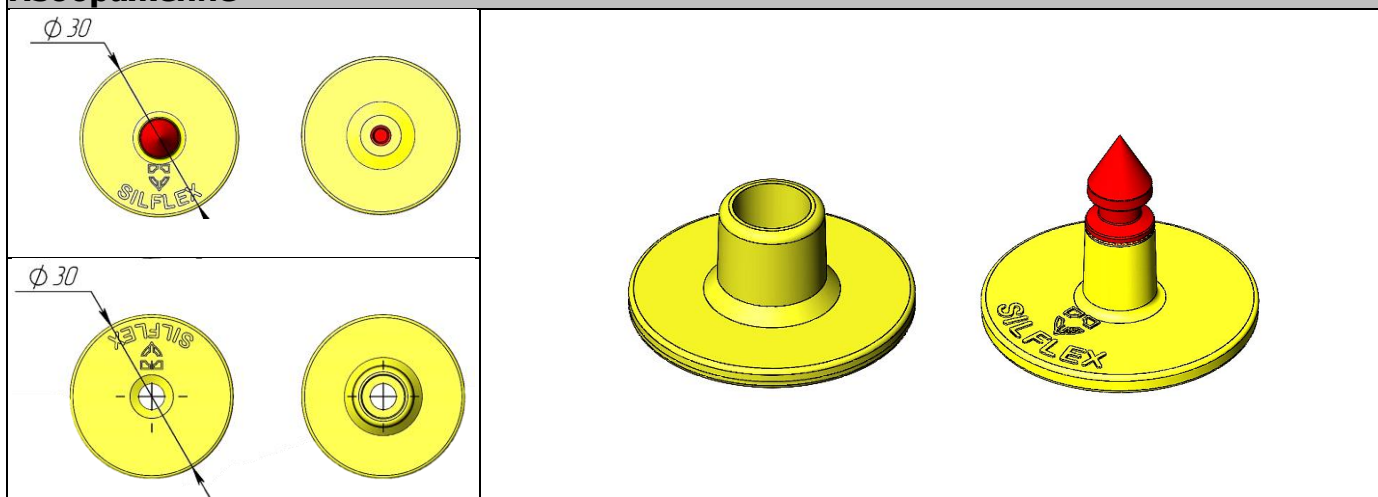




СПЕЦИФИКАЦИЯ Визуальная ушная бирка «Силфлекс® R30»

Поставщик	ООО «Системы сохранности», Россия
Изготовитель	ООО «Альфа-Силтэк»
Страна изготовителя	Россия, г. Дмитров, Московская область.
Область применения	Ушная навесная бирка для визуальной идентификации малого и крупного рогатого скота, свиней, бездомных животных в целях зоотехнического и ветеринарного учета.

Изображение



Модификации замковых камер

<i>Открытая Силфлекс® OR30</i>	<i>Закрытая Силфлекс® CR30</i>	<i>Усиленный замок Силфлекс® CCR30</i>
		

Возможности маркировки

1. Уникальный номер средства маркировки (УНСМ), эмитированный Министерством сельского хозяйства РФ, в рамках соглашения о сотрудничестве между МСХ РФ и ООО «Силтэк»;
2. Логотип организации;
3. По техническому заданию заказчика.

Преимущества продукции

- Надежное закрепление на ухе животного;
- Сверхострый поликарбонатový наконечник обеспечивает легкость прокола;
- Быстрое заживление места прокола, благодаря отсутствию металлических компонентов;
- Мягкий и приятный материал - полиуретан, устойчивый к воздействию микробов и гидролиза;
- Стойкость материала к УФ, жестким погодным условиям и перепадам температур;
- Устойчивая лазерная маркировка любых форматов (номер, штрихкод, QR-код, логотип);
- Совместим с большинством биркачей-аппликаторов
- Свободное вращение бирки;
- Простота в утилизации;
- Возможность выбора цвета наконечника и замковой камеры для дополнительной визуальной идентификации группы животных;
- Полностью российское производство;



Технические характеристики	
Материал	Полиуретан (наконечник – поликарбонат)
Габаритный размер, мм	«мама» - d30 «папа» - d30
Расстояние между частями, мм	10,5
Вес, г	5,7
Усилие замыкания, кгс	До 25
Максимальная сила разрыва, Н	310
Эксплуатационные свойства	
Температура эксплуатации, °С	от -55 до +80
Средства монтажа	Аппликатор/биркач/щипцы <i>(рекомендуется использовать аппликатор производителя)</i>
Внешний вид	
Стандартные цвета:	Желтый, красный, синий, белый, зеленый, розовый, фиолетовый, черный. Прочее – по запросу
Постоянная маркировка	Логотип производителя, Логотип продукта «Silflex»
Переменная маркировка	Лазером, в соответствии с ISO 15416:2016 \ <i>либо</i> Без маркировки под специальный маркер
Упаковка	
Количество в индивидуальной упаковке	По 100 штук

Инструкция по установке ушных бирок

Способ установки ушных бирок:

1. Нажмите на рукоятки аппликатора, и они автоматически разойдутся.
2. Нажмите на подпружиненную скрепку и установите часть «мама».
3. Поместите часть «папа» полностью на игольчатый держатель.
4. Сожмите не до конца рукоятки для проверки совпадения частей бирок.
5. Убедитесь, что визуальные номера совпадают на обеих частях бирки.
6. Опустите аппликатор с частями бирок в антисептический или дезинфицирующий раствор.
7. Поместите аппликатор с бирками на ухо животного и сожмите до упора и щелчка.
8. Разожмите кисть руки, аппликатор откроется и после этого удалите его с уха животного.

Внимание! Запрещается силой срывать аппликатор с уха животного без предварительного разжатия!

При установке бирки избегайте попадания в кровеносные сосуды и опорные хрящи животного!